

쿨런트 프루프 마이크로미터 MDC-MX 시리즈

두 배 길어진 배터리 수명과
대폭 향상된 측정 효율

80
Mitutoyo Corporation
80th Anniversary
Since 1934

측정공구, 측정기준기, 계측시스템



카탈로그 번호 K12023

Mitutoyo



쿨런트 프루프 마이크로미터 MDC-MX 시리즈

두 배 길어진 배터리 수명과 대폭 향상된 측정 효율



- 약 2.4년으로 늘어난 배터리 수명
- 미끄러짐 방지 표면(엠보싱 처리) 채택
- 래칫 심블타입(MDC-MXT/PXT)
- 플라스틱 부품에 내유성 소재 채택
- 통계적 공정 관리 시스템과 계측시스템에 활용 가능

Mitutoyo

1. 디지털 마이크로미터의 표준



MDC-MX시리즈



2. 한 손 조작 가능성을 향상시킨 정압장치, 래칫 심블



MDC-MXT시리즈



3. 합리적인 가격



MDC-25SX시리즈

쿨런트 프루프 마이크로미터 MDC-MX/MXT/PX/PXT 시리즈



디지털 마이크로미터의 표준 MDC-MX시리즈



293-233-30
MDC-100MX

293-231-30
MDC-50MX

293-230-30
MDC-25MX

293-232-30
MDC-75MX

- 약 2.4년으로 늘어난 배터리 수명 - 배터리 교체의 번거로움 감소
- 손으로 들어 측정할 수 있도록 배려한 미끄러짐 방지 표면(엠보싱 처리)을 프레임 커버와 표면 패널에 채택하여 안정적인 측정 가능
- 래칫 심블 방식은(MDC-MXT/PXT) 심블부, 스피더부 모두 래칫 작동이 가능하여 한 손 조작에 익숙치 않은 사용자도 측정축 방향의 미세한 진동을 통해 안정된 측정 가능
래칫 음으로 작동을 확실히 확인할 수 있으며 스프링들의 빠른 이송에 편리
- 모든 플라스틱 부품에 내유성 소재를 채택
- 두 가지 방식의 정압장치(래칫 스톱 / 래칫 심블)



미끄러짐 방지 표면 채택



한 손 조작이 더 편해진 래칫 심블 방식 정압장치 MDC-MXT 시리즈



293-234-30
MDC-25MXT



대폭 향상된 한 손 조작성



검사성적서가 기본 포함되어 있습니다.
(0 ~ 25mm, 25 ~ 50mm 모델에 한함)



www.tuv.com
ID 000046191
보호 등급 IP65는 독일 인증기관 TÜV Rheinland의 IP시험에 합격했습니다.

■ IP65보호등급

레벨6 : 방진

먼지가 유입되지 않음

레벨5 : 분류수(Water jet)에 대해 방수 보호

모든 방향으로부터의 노즐에 의한 강력한 제트
분류수에 의해서도 유해한 영향을 끼쳐서는 안
됩니다.

■ 공통사항

- 분해능 : 0.001mm
- 양자화 오차 : ± 1 카운트에 포함 안 함
- 평면도 : 0.3 μm
- 보호등급 : IP65(IEC60529)*
- 위치 검출 방식 : 전자유도식 로터리 센서
- 전원 : 산화은 배터리 SR44(No.938882) 1개 기본 포함
(기본 포함된 산화은 배터리는 모니터용임)
- 배터리 수명 : 일반적인 사용 조건에서 약 2.4년
- 기본 구성품 : 기준봉 1개(측정범위 25mm 사양은 제외)
스패너(No.301336)

* : 사용 후 방청 처리가 필요합니다.

■ 사양

코드 번호	부호	측정범위 (mm)	정도 (μm)	평행도 (μm)	측정력 (N)	정압장치	무게 (g)
측정데이터 출력기능 있음							
293-230-30	MDC-25MX	0 ~ 25	±1	1	5 ~ 10	래칫 스톱	270
293-231-30	MDC-50MX	25 ~ 50					
293-232-30	MDC-75MX	50 ~ 75					
293-233-30	MDC-100MX	75 ~ 100	±2	2			625
293-234-30	MDC-25MXT	0 ~ 25	±1	1	7 ~ 12*	래칫 심블	280
293-235-30	MDC-50MXT	25 ~ 50					
측정데이터 출력기능 없음							
293-240-30	MDC-25PX	0 ~ 25	±1	1	5 ~ 10	래칫 스톱	270
293-241-30	MDC-50PX	25 ~ 50					
293-242-30	MDC-75PX	50 ~ 75					
293-243-30	MDC-100PX	75 ~ 100	±2	2			625
293-244-30	MDC-25PXT	0 ~ 25	±1	1	7 ~ 12*	래칫 심블	280
293-245-30	MDC-50PXT	25 ~ 50					

※ 스피더부 래칫을 사용한 경우의 측정력
(측정 시, 동일 조건으로 측정력을 가하고 기점을 맞추어 주십시오.)

쿨런트 프루프 마이크로미터 MDC-MX/MXT/PX/PXT 시리즈



■ 기능

● 원점 설정 기능 (ABS측장계)

측정범위 최소치를 원점으로 기억합니다. 원점값은 사이즈에 따라 설정 가능합니다.

● 제로 설정 기능(INC측장계)

임의의 위치에서 표시값을 지움(제로 설정)수 있고 편하게 비교측정할 수 있습니다. 제로 설정을 한 후에도 원점에서 절대값(ABS측 장치)으로 복귀할 수 있습니다.

● 홀드 기능

표시값 고정(유지)이 가능하므로 이 기능을 해제하면 직전에 설정한 제로 설정 위치 또는 원점 위치에서 측정값으로 돌아옵니다. 표시값을 보기 힘든 위치에서 측정할 때 편리합니다.

● 측정 데이터 출력 기능(MDC-MX/MXT만 해당)

측정 데이터 출력 단자가 있어 전용 프린터나 각종 PC 인터페이스(유무선)에 접속 가능합니다.

● 오토파워 ON/OFF기능

약 20분 동안 사용하지 않을 경우 액정 표시가 사라지지만 ABS측장계 원점(프리트 값)은 기억됩니다. 스피들을 다시 돌리면 표시값이 다시 나타납니다.

● 에러 경보

만일 표시부 오버 플로우나 계산 오류가 발생하면 표시부에 오류 메시지가 나타나고 측정기능을 정지시킵니다. 잘못 표시된 상태로 계속 측정하지는 않습니다. 또한 배터리 잔량이 적어지면 측정불가 상태가 되기 전에 배터리가 소모되었음을 알리는 마크가 깜박입니다.

● 기능 잠금

실수로 원점 위치가 변경되지 않도록 ORIGIN(원점 제로 설정)기능과 ZERO(제로 설정) 기능을 잠급니다.

■ 악세서리(옵션)

측정 데이터 출력기능이 부착된 MDC-MX/MXT 전용

● 프린터 : 디지털 미니프로세서 DP1-VR No.264-504

출력 스위치 연결 케이블*

1m : No.05CZA662

2m : No.05CZA663

※ IT-012U/IT-007R/MUX-10F 등에 접속할 때에도 사용 가능



● 유선 인터페이스 : USB 인풋 톨 다이렉트 USB-ITN-B(2m) : No.06ADV380B

● 무선 인터페이스 : U-WAVE-T(IP67 타입/부저 타입)

No.02AZD730D/02AZD880D

PC 측에 별도의 U-WAVE-RO이 필요함

No.02AZD810D

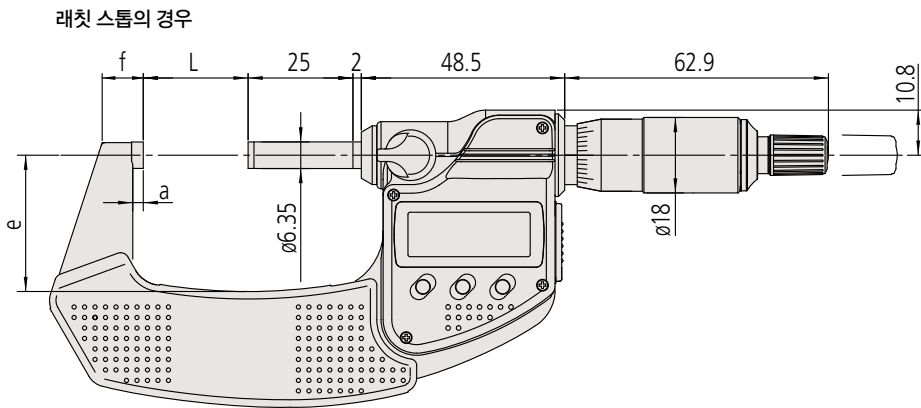
U-WAVE-T 전용 접속케이블

No.02AZD790B 160mm

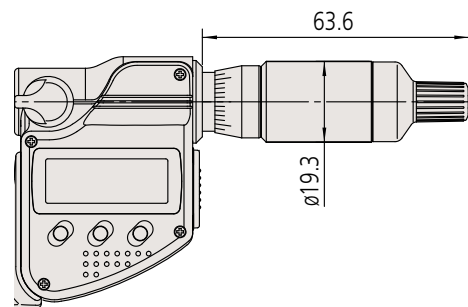
풋 스위치용 : No.02AZE140B

■ 외관 치수도

단위: mm



래칭 심블의 경우



부호	L	a	e	f
MDC-25MX/25PX	0	2.5	25	9
MDC-50MX/50PX	25		32.5	9.8
MDC-75MX/75PX	50		47	12.6
MDC-100MX/100PX	75		60	14
MDC-25MXT/25PXT	0		25	9
MDC-50MXT/50PXT	25		32.5	9.8

쿨런트 프루프 마이크로미터 MDC-25SX



단순 기능, 심플 설계, 낮은 가격

- 약 2.4년으로 늘어난 배터리 수명 - 배터리 교체의 번거로움 감소
- 단순한 기능에 집중한 심플한 설계와 합리적인 가격
- 원점 설정 스위치(ORIGIN) 하나로 간편하게 조작
- 정압장치에 래칫 스톱 부착



■ 사양

코드 번호	부호	측정범위 (mm)	분해능 (mm)	정도 (μm)	무게 (g)
293-821-30	MDC-25SX	0 ~ 25	0.001	±2	270

■ 기타 사양

- 측정력 : 5 ~ 10N
- 양자화 오차 : ±1 카운트에 포함 안 함
- 위치검출방식 : 전자유도식 로터리 센서
- 전원 : 산화은 배터리 SR44(No.938882) 1개 기본 포함 (기본 포함된 산화은 배터리는 모니터용임)
- 배터리 수명 : 일반적인 사용 조건하에 약 2.4년



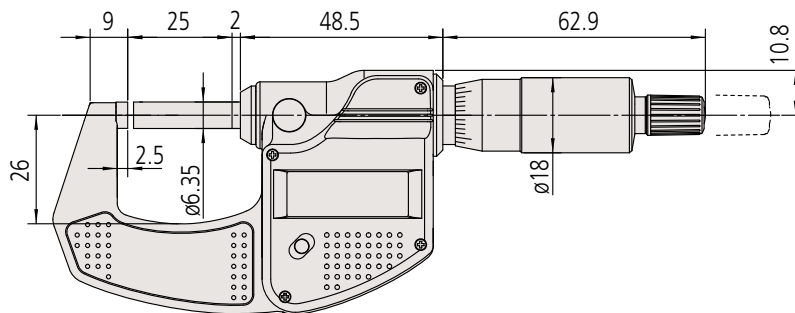
293-821-30
MDC-25SX



검사성적서가 기본 포함되어 있습니다.

■ 외관 치수도

단위 : mm



한국미쓰도요주식회사
<http://www.mitutoyokorea.com>

435-040 경기도 군포시 엘에스로 153-8, 6층(산본동, 금정하이뷰) 한국미쓰도요(주)
TEL 82 31 361-4200
FAX 82 31 361-4201

구입문의

● 디자인, 사양등은 상품개량을 위해 일부 변경되는 경우도 있습니다.



본 카탈로그는 다이옥신 생성을 억제하는 무염소 표백펄프(Elemental Chlorine Free)를 사용한 친환경 종이를 사용하였습니다.

외환 및 무역 법규에 따라 당사의 제품을 수출하기 위해서는 한국 정부의 허가가 필요한 경우가 있습니다. 제품을 수출하거나 비거주자에게 기술 정보를 제공하기 전에 가까운 영업점에 상의해 주십시오.

- 삼차원 측정기
- 화상 측정기
- 형상 측정기
- 광학 기기
- 정밀 센서
- 경도계
- 스케일
- 측정공구·측정기준기·계측시스템